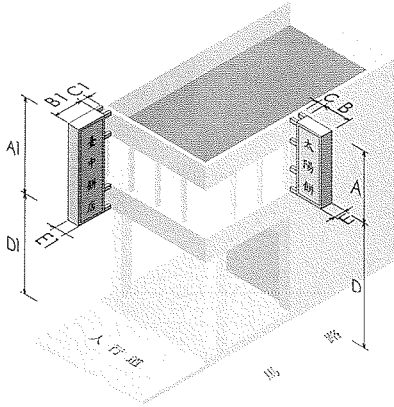
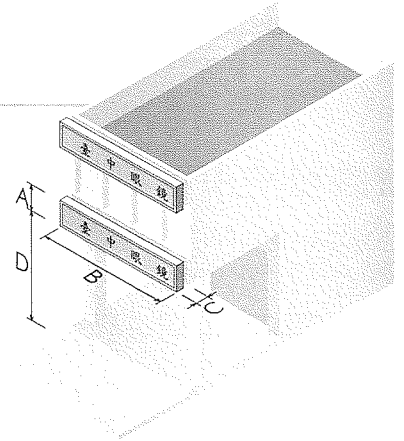


臺中市招牌廣告及樹立廣告設置規定宣導資料

牌

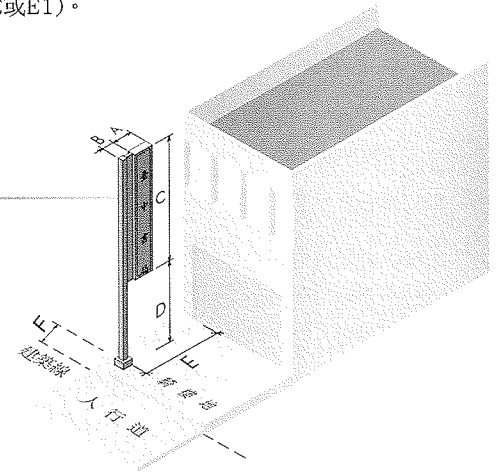
A. 正面式招牌廣告

- 一、縱長(A)超過2公尺時，應事先申請雜項執照。
- 二、下端距離地面淨距離不得低於3公尺(D)，並不得低於騎樓下面樑底線，上端不得高於建築物簷口底面或女兒牆。
- 三、設置於建築物各樓層者，不得覆蓋窗戶，消防避難出口或其他開口。
- 四、突出牆面(C)不得超過50公分。
- 五、設置於樓梯間、昇降機間、機械房、水塔及水箱等屋頂突出物者，上端不得高於屋頂突出物1公尺，且自屋頂版面起算不得超過9公尺。



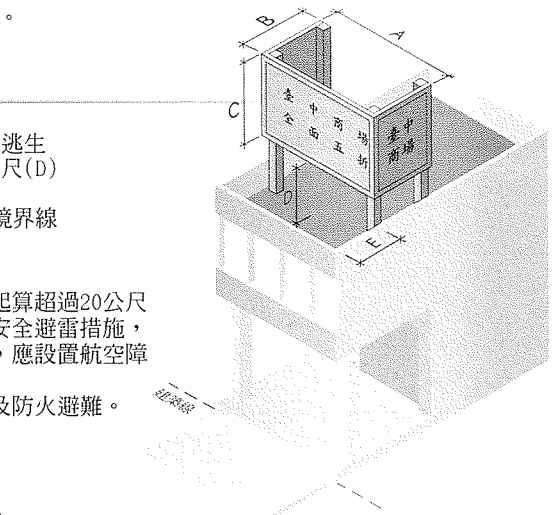
B. 側懸式招牌廣告

- 一、縱長(A或A1)超過6公尺者，應事先申請雜項執照。
- 二、下端距離地面淨距離不得低於3公尺(D1)，不得突出建築物牆(柱)面超過1.5公尺(B+C或B1+C1)。但位於車道上方者，下端距離地面淨距離不得低於4.6公尺(D)，上端不得高於建築物簷口底面或女兒牆。
- 三、厚度不得超過50公分(E或E1)。



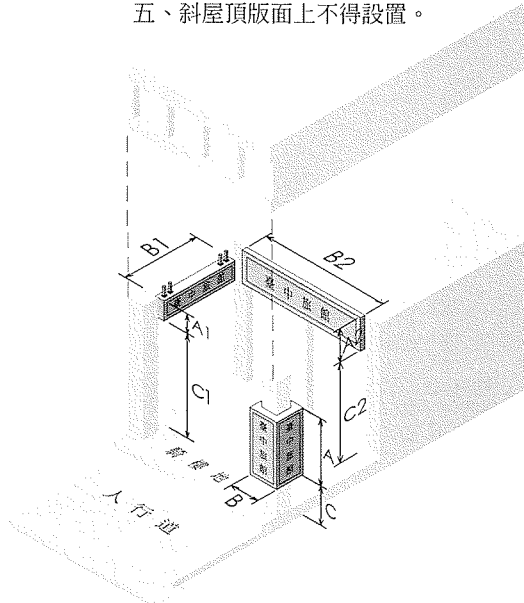
C. 空地樹立廣告

- 一、高度(C+D)超過6公尺時，應事先申辦雜項執照。
- 二、高度(C+D)不得超過15公尺。
- 三、設置於騎樓地者，應留設自建築線退縮4公尺後，向道路方向起算2.5公尺以上淨寬(E)。
- 四、不得突出建築線，且設置於騎樓地或都市計劃規定應退縮建築範圍者，除支撐構造物外，下端距離地面淨距離不得低於3公尺(D)，位於車道上方者，其下端距離地面淨距離不得低於4.6公尺。
- 五、高度超過6公尺者，一宗基地得設置一處。但空地面積大於600平方公尺者，每超過600平方公尺得增設一處。
- 六、建築基地內所有樹立廣告物總投影面積以3平方公尺為限，超過部分應計建築面積。
- 七、柱正面(F)應自道路境界線退縮50公分。
- 八、退縮地範圍設置廣告物，應符合都市計劃土地使用分區管制規定。



D. 屋頂樹立廣告

- 一、高度超過3公尺，應申請雜項執照。
- 二、臨接建築線部分，應自女兒牆上方留設1.5公尺以上淨距離供逃生避難使用。但自女兒牆退縮1.5公尺(E)且自屋頂版面挑高2公尺(D)以上設置者，不在此限。
- 三、廣告物面板表面積，不得大於臨接建築線女兒牆長度及臨接境界線八分之一女兒牆長度之和與9公尺之乘積。
- 四、設置之高度屋頂版面起算不得超過9公尺(C+D)
- 五、斜屋頂版面上不得設置。
- 六、設置之高度自地面起算超過20公尺者，應依規定裝設安全避雷措施，高度超過45公尺者，應設置航空障礙燈。
- 七、不得影響消防安全及防火避難。



E. 騎樓招牌廣告

- 一、設置於建築物騎樓內或騎樓版下之側懸式或懸吊式招牌，下端距離地面淨距離不得低於3公尺(C1)，厚度不得超過50公分。
- 二、設置於建築物騎樓柱面四周，不得突出柱面超過30公分，騎樓淨寬應達2.5公尺以上。
- 三、設置於騎樓內側牆面之正面式招牌廣告，不得突出騎樓內側牆面超過15公分，下端距離地面淨距離不得低於2.1公尺(C2)。

註 本宣導資料僅節錄部分重要法令條文，詳細規定請參閱：「建築法」、「招牌廣告及樹立廣告管理辦法」、「臺中市招牌廣告及樹立廣告設置辦法」及相關規定

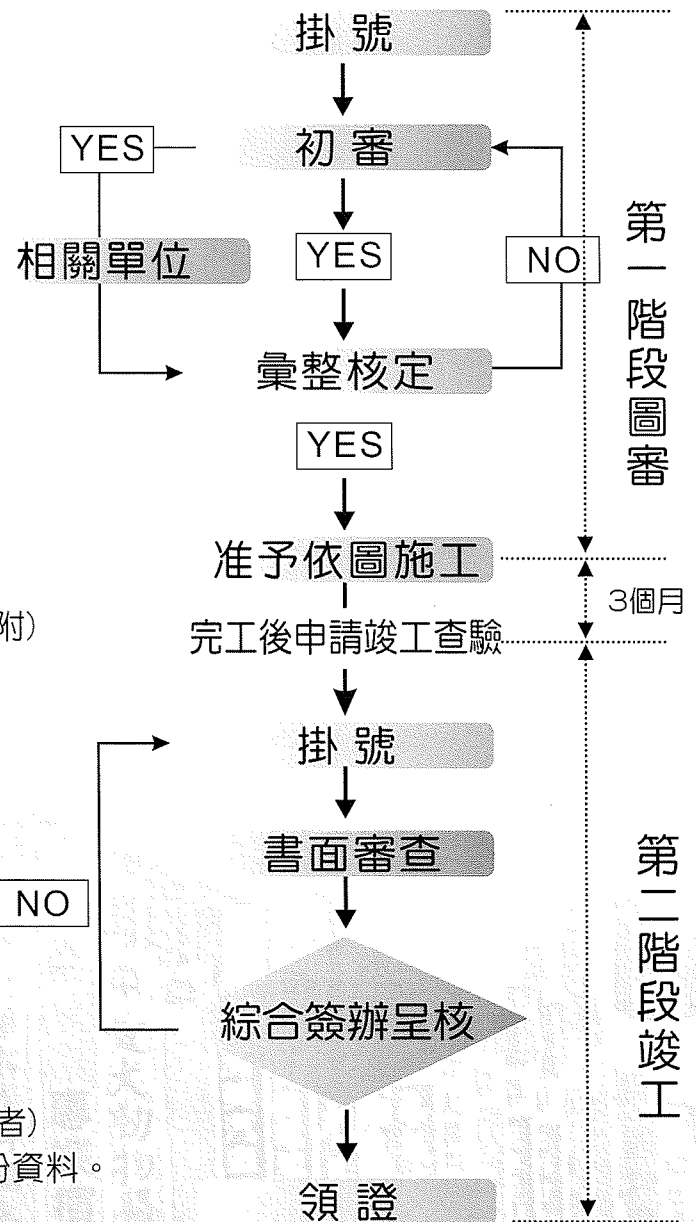
廣告物許可證申請應附資料

為維護臺中市市容景觀，申請廣告須辦理許可證！

懸掛招牌應遵守相關規範申請許可證，否則將依建築法95之3條規定處4萬元以上20萬元以下罰鍰，並限期改善或補辦手續，屆期仍未改善或補辦手續者，將連續處罰！
臺中市招牌廣告及樹立廣告許可證申請流程及應備文件如下：

第一階段（圖審）應附資料：

- 一、自主檢視表。
- 二、申請書及附表。
- 三、審查表。
- 四、簽證表。
- 五、設置處所之所有權證明文件(3個月內)。
 1. 證明設置位置之所有權如建物謄本。
 2. 建物所有權狀
 3. 土地謄本及土地所有權狀…等。
- 六、使用權同意書。
- 七、設計圖說及其說明。
- 八、承造廠商公司或商業許可資料。
- 九、設置處所現況照片。
- 十、若設置位置為公寓大廈者：(非公寓大廈免附)
 1. **未成立**管理組織：
應附未成立管理組織切結書。
 2. **有成立**管理組織：
應附規約(規約應蓋管理組織章)，
並附規約內容所規定之相關文件。
- 十一、雜項執照影本。(限須申請雜項執照者)
- 十二、建築線指定文件。(空地樹立廣告)
- 十三、建築物結構安全證明。(屋頂樹立廣告)
- 十四、建築物使用執照及原核准竣工圖說(立面圖、平面圖)影本。
- 十五、無償拆除切結書。(位於公共設施預定地者)
- 十六、都市設計審查審定書有關廣告物設置部份資料。
(應經都市設計審議之案件)
- 十七、其他相關文件。



第二階段（竣工）應附資料：

- 一、竣工申請書。
- 二、廣告物安全責任施工保證書。
- 三、竣工照片(一式三份)。

* 相關申請事宜，請洽臺中市政府都市發展局網站
* 網址：<http://zoning.taichung.gov.tw/ad>
* 服務電話：臺中州廳04-22289111分機64501
豐原山城服務中心04-22289111分機64000

備註：所有文件若為影本時均需核章並註明「與正本相符」。